

ООО "ВиКонт"



ОКП 427734

Группа П 17



гос. реестр № 26696-04



"СОГЛАСОВАНО":
в части раздела "Методика поверки"



Зам. директора ВНИИМС

Яншин В.Н.

2001 г.

**ВИБРОСТЕНД ПЕРЕНОСНОЙ
серии ВСВ-131М**

**Руководство по эксплуатации.
4277-031-00205435-01 РЭ**

МОСКВА

СОДЕРЖАНИЕ

1	ОБЩИЕ СВЕДЕНИЯ	3
2	ТЕХНИЧЕСКИЕ ХАРАКТЕРИСТИКИ.	4
3	КОМПЛЕКТНОСТЬ	5
4	УСТРОЙСТВО И ПРИНЦИП РАБОТЫ.	6
5	МАРКИРОВКА.	8
6	УКАЗАНИЯ МЕР БЕЗОПАСНОСТИ	9
7	ПОДГОТОВКА К РАБОТЕ.	9
8	ПОРЯДОК РАБОТЫ	9
9	МЕТОДИКА ПОВЕРКИ	11
10	ВОЗМОЖНЫЕ НЕИСПРАВНОСТИ И МЕТОДЫ ИХ УСТРАНЕНИЯ	15
11	ГАРАНТИИ ИЗГОТОВИТЕЛЯ.	15
	ПРИЛОЖЕНИЕ 1. Внешний вид вибростенда	17
	ПРИЛОЖЕНИЕ 2. Рекомендуемые средства поверки	19
	ПРИЛОЖЕНИЕ 3. Рекомендуемые формы протоколов поверки	20

ВНИМАНИЕ!

Предприятие-изготовитель оставляет за собой право вносить в конструкцию вибростенда не принципиальные изменения и усовершенствования, не ухудшающие его характеристики, без отражения их в данном руководстве по эксплуатации.

1 ОБЩИЕ СВЕДЕНИЯ

1.1. Вибростенд переносной серии ВСВ-131М (далее по тексту – вибростенд) предназначен для поверки и/или калибровки виброаппаратуры.

1.2. Вибростенд переносной серии ВСВ-131М имеет две модификации исполнения – обычное (ВСВ-131) и взрывозащищенное (ВСВ-131Ex). Указанные исполнения имеют идентичные основные технические характеристики и отличаются тем, что во взрывозащищенном исполнении стенда применены специальные конструкторские и схемные решения, обеспечивающие требуемый уровень взрывозащиты.

Вибростенд ВСВ-131Ex выполнен с видом взрывозащиты "искробезопасные электрические цепи" уровня "ib" по ГОСТ Р 51330.10-99 и специальным видом защиты "s" по ГОСТ 22782.3, имеет маркировку взрывозащиты "1ExibsIIBT4" и может применяться во взрывоопасных зонах помещений и наружных установок согласно гл. 7.3 ПУЭ (Правила устройства электроустановок).

1.3. Вибростенд воспроизводит колебания заданного размаха виброперемещения, среднего квадратического значения виброскорости и амплитудного значения виброускорения.

1.4. Условия эксплуатации:

Вид климатического исполнения вибростенда - УХЛ 4.2 ПО ГОСТ 15150-69.

Степень защиты от проникновения твердых тел и воды IP30 по ГОСТ 14254-88

1.4.1. Нормальные условия эксплуатации.

- температура окружающего воздуха, °С	+20 ± 5
- относительная влажность воздуха при температуре 25°С, %	от 40 до 80
- атмосферное давление, кПа	от 84 до 106,7

1.4.2. Рабочие условия эксплуатации.

- температура окружающего воздуха, °С	от +10 до +35
- относительная влажность воздуха при температуре 25°С, % не более	60 ± 20
- атмосферное давление, кПа	от 84 до 106,7

1.4.3. Предельные условия транспортирования.

Вибростенд должен транспортироваться в упаковочном ящике:

- температура окружающего воздуха, °С	от -50 до +50
- относительная влажность воздуха при температуре 35 °С, % не более	95
- атмосферное давление, кПа	от 76 до 106,7

При транспортировке вибростенда исполнения ВСВ-131Ex аккумуляторная батарея должна быть отстыкована.

1.4.4. Условия хранения гр. 1 по ГОСТ 15150-69, на стеллажах в сухом помещении в упаковке предприятия изготовителя.

2 ТЕХНИЧЕСКИЕ ХАРАКТЕРИСТИКИ.

2.1. Основные технические характеристики вибростенда приведены в таблице 1.

Таблица 1.

№ п/п	Наименование параметра	Значение
1.	Частоты воспроизводимой вибрации, Гц	45, 64, 79,6
2.	Диапазон воспроизведения размаха виброперемещения при массе нагрузки до 1 кг, мкм: на частоте 45 Гц на частоте 64 Гц на частоте 79,6 Гц	20 - 250 10 - 125 5 - 80
	Дискретность отсчета, мкм в диапазоне до 100 мкм в диапазоне выше 100 мкм	0,1 1
3.	Диапазон воспроизведения среднего квадратического значения виброскорости при массе нагрузки до 1 кг, мм/с: на частоте 45 Гц на частоте 64 Гц на частоте 79,6 Гц	2 - 25 1 - 17,6 0,5 - 14,14
	Дискретность отсчета, мм/с в диапазоне до 10 мм/с в диапазоне выше 10 мм/с	0,01 0,1
4.	Диапазон воспроизведения амплитуды виброускорения при массе нагрузки до 1 кг не менее, м/с ² : на частоте 45 Гц на частоте 64 Гц на частоте 79,6 Гц	0,2 - 10 0,3 - 10 0,3 - 10
	Дискретность отсчета, м/с ²	0,1
5.	Пределы допускаемой основной относительной погрешности воспроизведения параметров вибрации не более, %: на базовой частоте (45 Гц); на остальных частотах	± 2 ± 3
6	Пределы допускаемой основной абсолютной погрешности воспроизведения частоты вибрации не более, Гц.	± 0,2
7.	Коэффициент нелинейных искажений при максимальном значении виброускорения не более, %	1,0
8.	Относительный коэффициент поперечных колебаний не более, % на базовой частоте 45 Гц; на остальных частотах	2,0 5,0
9.	Электропитание вибростенда: для ВСВ-131: от сети, В/Гц для ВСВ-131Ех: от аккумуляторной батареи 10ТСМ4500А2СК, В	(220±22)/(50±1) 12
10.	Дополнительная относительная погрешность, вызванная изменением температуры окружающего воздуха, не более %/°С	0,1

2.2. Нестабильность воспроизведенных параметров вибрации за время измерения (не более 0,5 мин.) через 4 мин после включения не более ±0,5 %

2.3. Потребляемая мощность не более 30 Вт.

2.4. Продолжительность непрерывной работы не менее 1 ч.

2.5. Габаритные размеры вибростенда не превышают 240x235x290 мм.

2.5.1 Габаритные размеры аккумуляторной батареи не превышают 125x120x80 мм.

2.6. Масса вибростенда не превышает 16 кг.

2.6.1 Масса аккумуляторной батареи не превышает 1,5 кг.

2.7. Электропитание вибростенда во взрывозащищенном исполнении (модель ВСВ-131Ex) осуществляется от никель-металлгидридной аккумуляторной батареи типа 10TSM4500A2СК, номинальным напряжением 12 В и емкостью 4500 мАч через ограничитель напряжения и тока, обеспечивающим выходное напряжение не более 12,2 В и ток короткого замыкания не более 1,7 А.

2.8 Электрическая изоляция между корпусом и изолированными от корпуса по постоянному току электрическими цепями, доступ к которым возможен без вскрытия вибростенда, выдерживает в течение 1 мин напряжения 1,5 кВ частотой 50 ± 1 Гц.

2.9 Электрическое сопротивление изоляции между корпусом и изолированными по постоянному току электрическими цепями не менее 20 МОм.

2.10 Вибростенд в транспортной таре выдерживает воздействие транспортной тряски с ускорением 30 м/с^2 при частоте ударов до 120 в минуту.

2.11 Вибростенд изделие восстанавливаемое, ремонтируемое. Средняя наработка на отказ не менее 10000 ч.

2.12 Установленная наработка на отказ не менее 1000 ч при доверительной вероятности 0,95.

2.13 Среднее время восстановления работоспособности не более 6 ч.

2.14 Полный средний срок службы не менее 10 лет.

2.15 Установленный срок службы не менее 3 лет.

3 КОМПЛЕКТНОСТЬ

3.1 Комплект поставки вибростенда приведен в таблице 2.

Таблица 2.

№ п/п	Наименование	Кол. шт.	Примечание
1.	Вибростенд переносной серии ВСВ-131М	1	
2.	Блок аккумуляторный в сборе с элементами искрозащиты.	2	при поставке ВСВ-131 Ex
3.	Зарядное устройство ЗУ-131.	1	при поставке ВСВ-131 Ex
4.	Транспортировочный кофр	1	
5.	Руководство по эксплуатации с методикой поверки	1	
6.	Формуляр	1	
7.	Скоба арретира	1	установлена
8.	Гайка арретира	1	установлена
9.	Шнур сетевой.	1	при поставке ВСВ-131

4 УСТРОЙСТВО И ПРИНЦИП РАБОТЫ.

4.1 Обеспечение взрывозащищенности.

4.1.1 Взрывозащищенность вибростенда ВСВ-131Ех обеспечивается выполнением его с видами взрывозащиты "искробезопасная электрическая цепь" уровня "ib" по ГОСТ Р 51330.10-99 и специальным видом защиты "s" по ГОСТ 22782.3.

Взрывозащищенное исполнение вибростенда обеспечивается за счет следующих конструктивных и схемотехнических решений:

- изготовления оболочки и всех внешних элементов вибростенда из материалов, безопасных в отношении фрикционного искрения;

- обеспечения электростатической искробезопасности путем использования материалов безопасных в отношении накопления электростатических зарядов, а также ограничения поверхностей деталей из электризующихся материалов площадями, не превышающими 100 см², что удовлетворяет требованиям ГОСТ Р 51330.0-99 для электрооборудования подгруппы ПВ;

- использования искробезопасного источника питания с ограничителем тока и напряжения, выполненного в соответствии с требованиями ГОСТ Р 51330.10-99 и ограничивающего максимальный выходной ток и напряжение до значений не более 4,18 А и 11,55 В соответственно. Искробезопасность источника питания подтверждена результатами испытаний;

- заливки всех неискробезопасных частей схемы вибростенда компаундом, что удовлетворяет требованиям ГОСТ Р 51330.10-99 и ГОСТ 22782.3-77;

- изготовления обмотки катушки возбуждения проводом диаметром 0,67 мм с пропиткой компаундом, выполнения всех соединений между аккумуляторной батареей с ограничителем тока, печатными платами и катушкой возбуждения дублированными проводниками сечением не менее 0,67 мм с усиленной изоляцией, на которые дополнительно надеты изолирующие термоусаживающиеся трубки, применения дополнительной защиты мест подсоединения проводников к клеммным колодкам за счет заключения клемм колодок в термоусаживающиеся трубки и заливки клеммных колодок с проводниками компаундом, что соответствует требованиям п. 8.7 ГОСТ Р 51330.10-77 и ГОСТ 22782.3-77 и в совокупности исключает обрыв и замыкание соединительных проводников, а также обрыв обмотки катушки возбуждения во взрывоопасной атмосфере;

- ограничения температуры нагрева элементов схемы вибростенда в нормальном и аварийном режимах работы значением не выше 130 °С, что соответствует ГОСТ Р 51330.0-99 для температурного класса Т4.

4.2 Устройство и принцип работы вибростенда серии ВСВ-131М.

Блок-схема вибростенда приведена на рисунке 1.

4.2.1. Генератор 1 вырабатывает переменное напряжение с фиксированными частотами 45, 64 и 79,6 Гц. Напряжение генератора поступает на вход усилителя мощности 3, к выходу которого подключена катушка возбуждения электродинамического возбудителя механических колебаний 4.

4.2.2. На подвижном столе возбудителя установлен пьезоэлектрический вибродатчик 5, вырабатывающий электрический сигнал, пропорциональный виброускорению. Сигнал с вибродатчика поступает на вход измерительного блока 6. По индикаторам измерительного блока 6 производится отсчет параметров воспроизводимых механических колебаний (размах виброперемещения, среднее квадратическое значение виброускорения, амплитуда виброускорения и частота).

4.2.3. В вибростенде применена электромеханическая обратная связь по виброускорению и виброускорению, которая позволяет корректировать собственную частоту подвесной системы крепления вибростола к корпусу возбудителя (на рис. 1 эта подвесная система не показана).

4.2.4. Обозначение и назначение органов управления и соединительных разъемов, расположенных на передней и задней панелях вибростенда, приведены в табл. 3. Внешний вид стенда приведен на рисунке 2 (приложение 1).

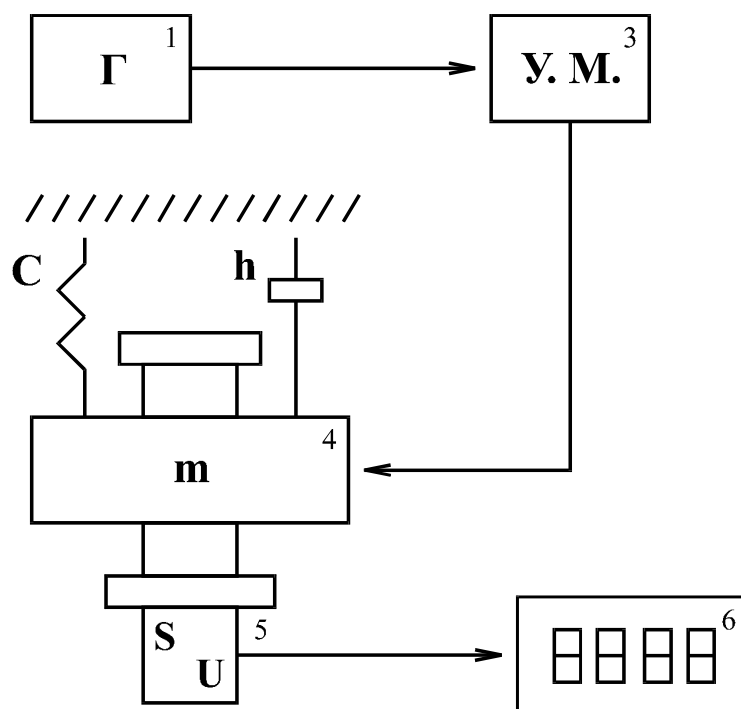


Рис. 1 Блок-схема переносного вибростенда.

Таблица 3.

Обозначение	Назначение	Панель	Примечание*
"ВКЛ." ("I/O")	Включение питания	задняя	(см. поз.1 рис. 2)
«установка уровня вибрации», «грубо»	Установка уровня вибрации грубо	передняя	крайнее левое положение ручки соответствует минимальному значению амплитуды вибрации (см. поз.2 рис. 2)
«установка уровня вибрации», «точно»	Точная подстройка при установке уровня вибрации	передняя	крайнее левое положение ручки соответствует минимальному значению (см. поз.3 рис. 2)
«частота, Гц», «79,6», «64», «45»	При нажатии соответствующей кнопки устанавливается частота колебаний 79,6, 64 или 45 Гц	передняя	(см. поз.4 рис. 2)
«1:10»	Переключение пределов измерения виброускорения, виброскорости и виброперемещения	передняя	пределы измерения при нажатой кнопке: виброускорение–100м/с ² ; виброскорость–100 мм/с; виброперемещение–1000мкм; при отжатой кнопке: виброускорение – 10 м/с ² ; виброскорость – 10 мм/с; виброперемещение – 100 мкм. (см. поз.5 рис. 2)
«ВЫХ. ЛИН.»	Разъем для контроля параметров выходного сигнала опорного виброметра.	передняя	Входное сопротивление подключаемого прибора должно быть не менее 10 кОм (см. поз.6 рис. 2)
«ВЫХ. СИНХР»	Разъем для синхронизации внешней контрольной аппаратуры	передняя	импульсный сигнал, синхронный с внутренним генератором. (см. поз.7 рис. 2)
«УСК», «СК», «ПЕР»	Переключение режимов измерения воспроизводимой вибрации	передняя	При нажатии соответствующей кнопки производится измерение виброускорения, виброскорости или

8 Вибростенд переносной ВСВ-131.

Обозначение	Назначение	Панель	Примечание*
			виброперемещения. (см. поз.8 рис. 2)
«ВЫХОД ГЕНЕР»	Разъем для контроля параметров выходного сигнала внутреннего генератора вибростенда	задняя	(см. поз.9 приложения 1)
«ВХОД ВН. ГЕНЕР»	Разъем подключения выхода внешнего генератора	задняя	используется для возбуждения колебаний от внешнего генератора (см. поз.10 рис. 2)
«ГЕНЕР.» «ВНЕШН.» «ВНУТР.»	Переключатель режимов возбуждения колебаний от внешнего или внутреннего генераторов	задняя	(см. поз.11 рис. 2)
⊥	Клемма заземления	задняя	(см. поз.12 рис. 2)

* - в скобках указан номер по рисунку приложения 1 настоящего РЭ.

4.2.5. Вибростенд имеет систему автоматического контроля напряжения питания. Загорание точек во всех разрядах цифрового табло измерительного блока 6 (см. рис. 1) информирует о заниженном уровне напряжения питания и, при питании вибростенда от аккумуляторной батареи, о необходимости произвести ее подзаряд. Несвоевременная зарядка батареи может привести к деградации ее емкости.

4.2.5.1. Для зарядки аккумуляторной батареи она должна быть отстыкована от вибростенда.

Зарядка батареи должна проводиться только вне взрывоопасной зоны.

4.2.5.2. Зарядка аккумуляторной батареи должна осуществляться только от штатного зарядного устройства, поставляемого в комплекте со стендом.

Для зарядки аккумуляторной батареи зарядное устройство вначале следует подключить к разъему аккумуляторной батареи, а затем к сети 220 В, 50 Гц. Время заряда батареи составляет 12-15 часов.

4.2.5.3. Использование не штатного зарядного устройства может привести к деградации емкости аккумуляторной батареи.

4.2.6. В качестве задающего генератора возбуждения может использоваться внешний генератор. Для этого переключатель "ГЕНЕР. ВНЕШН. / ВНУТР." следует установить в положение "ВНЕШН." а выход внешнего генератора подключить к разъему "ВХ. ВН. ГЕНЕР.". В этом режиме внутренний генератор отключается и частота колебаний рабочего стола вибростенда определяется частотой внешнего генератора и может изменяться в диапазоне 10...1000 Гц. Уровень параметров вибрации рабочего стола задается органами управления вибростенда и не зависит от амплитуды сигнала на выходе внешнего генератора, которая должна быть в пределах 0,5...3,0 В.

Внимание! При работе от внешнего генератора метрологические параметры не гарантируются и изготовителем не контролируются.

5 МАРКИРОВКА.

5.1. Маркировка вибростенда должна соответствовать чертежам предприятия-изготовителя.

5.2. Маркировка вибростенда наносится методом гравировки на поверхности корпуса:

- условное обозначение;
- модель вибростенда;
- порядковый номер;
- маркировка взрывозащиты "1ExibsПВТ4" (для вибростендов взрывозащищенного исполнения).

6 УКАЗАНИЯ МЕР БЕЗОПАСНОСТИ

6.1. При проведении измерений необходимо заземлить вибростенд через клемму «⚡», расположенную на задней панели корпуса.

7 ПОДГОТОВКА К РАБОТЕ.

7.1. Прежде всего необходимо освободить рабочий вибростол от защитной арретирной скобы, которая крепится двумя винтами М3 к боковой панели вибростенда и одной гайкой М10 к вибростолу.

7.2. Если вибростенд транспортировался к месту проведения измерений в климатических условиях, отличающихся от рабочих, то его необходимо выдержать в течение 4 часов в нормальных условиях.

7.3. Заземлить вибростенд. Пристыковать блок аккумуляторов – для модификации ВСВ-131Ех.

7.4. К монтажу и установке на объекте вибростенда серии ВСВ-131М должны допускаться лица, обученные и прошедшие инструктаж по технике безопасности, ознакомленные с руководством по эксплуатации и всей сопроводительной документацией на вибростенд.

При работе во взрывоопасных помещениях установку вибростенда необходимо производить в строгом соответствии с гл. 7.3. ПУЭ, ПЭЭП, ПТБ, руководством по эксплуатации и другими нормативными документами, действующими в данной отрасли промышленности.

7.5. Перед началом работы вибростенд необходимо подвергнуть внешнему осмотру. При этом необходимо обратить внимание на:

- наличие маркировки взрывозащиты - для модификации ВСВ-131 Ех;
- сохранность гарантийных наклеек (пломб) на корпусе вибростенде
- отсутствие механических повреждений корпуса.

7.5.1. При эксплуатации вибростенда необходимо руководствоваться настоящим руководством по эксплуатации, ПУЭ, ПЭЭП, ПТБ и другими нормативными документами, действующими в данной области промышленности.

7.6. В процессе эксплуатации вибростенд должен подвергаться систематическим профилактическим осмотрам в ходе которых проводится внешний осмотр и проверяются параметры аккумуляторной батареи (для модели ВСВ-131Ех). Периодичность осмотров устанавливается в зависимости от производственных условий, но не реже двух раз в год.

Эксплуатация вибростенда с повреждениями и неисправностями категорически запрещается!

7.7. При обнаружении несоответствий параметров стенда требованиям ТУ или при выходе вибростенда из строя его ремонт должен производиться на предприятии-изготовителе или уполномоченным специализированным предприятием.

8 ПОРЯДОК РАБОТЫ

8.1. Установите регулировочные ручки «установки уровня вибрации («грубо» и «точно») в крайнее левое положение, соответствующее установлению минимального уровня воспроизводимой вибрации.

8.2. Закрепите на вибростоле вибростенда поверяемый вибропреобразователь с помощью переходной шпильки.

ЗАПРЕЩАЕТСЯ УСТАНОВКА ВИБРОПРЕОБРАЗОВАТЕЛЯ ПРИ ВКЛЮЧЕННОМ ВИБРОСТЕНДЕ!

8.3. Питание вибростенда осуществляется:

для модели ВСВ-131 – от сети переменного тока напряжением 220 В и частоты 50 Гц;

10 Вибростенд переносной ВСВ-131.

для модели ВСВ-131Ех - от аккумуляторной батареи со встроенными элементами взрывозащиты.

Подключите вибростенд к сети электропитания или убедитесь, что аккумуляторная батарея пристыкована к вибростенду (для модификации ВСВ-131Ех)

8.4. Установите расположенную на задней панели клавишу «ВКЛ» в верхнее положение. При этом должны загореться один из индикаторов «мм/с», «м/с²», или «мкм», а также цифровые индикаторы.

Убедитесь по показаниям индикатора в режиме измерения СКЗ виброскорости, что в месте расположения вибростенда серии ВСВ-131М вибрация основания, на котором он расположен, не превышает уровня минимальных воспроизводимых вибростендом значений.

Если во всех разрядах цифрового индикатора высвечиваются точки, то необходимо провести подзарядку аккумулятора, как это указано в п.п. 4.2.5. настоящего РЭ. **Зарядка (подзарядка) аккумуляторной батареи производится только вне взрывоопасной зоны.**

8.5. Чтобы задать требуемую фиксируемую частоту воспроизведения колебаний 45, 64 или 79,6 Гц необходимо нажать соответствующую кнопку «частота»; «Гц».

8.6. Установите при помощи кнопок «УСК», «СК», «ПЕР» требуемый режим измерения воспроизводимой вибрации. Режим измерения виброускорения устанавливается нажатием кнопки «УСК», чему соответствует загорание светового индикатора «м/с²».

Режим измерения виброскорости устанавливается нажатием кнопки «СК», чему соответствует загорание светового индикатора «мм/с», а режим измерения виброперемещения устанавливается нажатием кнопки «пер», чему соответствует загорание световой индикации «МКМ». Пределы измерения виброускорения, виброскорости и виброперемещения установите кнопкой «1:10». Нажатое положение кнопки задает пределы измерения виброускорения 100 м/с²; виброскорости 100 мм/с и виброперемещения 1000 мкм, а отжатое соответствует 10 м/с²; 10 мм/с и 100 мкм.

8.7 Для проведения измерения виброускорения, виброскорости и виброперемещения установите ручками «установка уровня вибрации» («грубо» и «точно») необходимую амплитуду вибрации, контролируемую по цифровому индикатору. При этом необходимо следить за тем, чтобы показания линейного светодиодного индикатора «ток нагрузки» не превышали 100 мкА, т.е. не выходили за последнюю риску шкалы.

8.8. После проведения измерения выключите вибростенд, клавишей «ВКЛ.», а затем отсоедините вибропреобразователь.

8.9. При повторном включении стенда, если регуляторы амплитуды находятся не в нулевом положении, усилитель мощности включается плавно с задержкой 3-5 секунд, что устраняет ударное движение вибростола.

9 МЕТОДИКА ПОВЕРКИ.

Настоящая методика поверки распространяются на первичную и периодическую поверку вибростенда переносного серии ВСВ-131М (ТУ 4277-031-00205435-01).

Периодичность поверок – не реже 1 раз в год и после ремонта.

9.1 Операции и средства поверки.

При проведении поверки должны быть выполнены операции и применены средства поверки, указанные в таблице 9.1.

Таблица 9.1.

№ № п/п	Наименование операции	Номер пункта	Средства поверки и метрологические характеристики	Обязательность операций	
				при выпуске из произв.	при эксплуа тации и после ремонта
1.	Внешний осмотр		-----		да
2.	Опробование		Виброметр ускорения, ПГ не более $\pm 2,5\%$, диапазон частот (10...1000) Гц; вольтметр универсальный ПГ $\pm 0,5\%$		да
3.	Проверка диапазонов и определение основной погрешности воспроизведения размаха виброперемещения, среднего квадратического значения виброскорости, амплитуды виброускорения;		по п. 2 настоящей таблицы	да	да
4.	Проверка коэффициента нелинейных искажений (по виброускорению).		Измеритель нелинейных искажений. ПГ не более 0,1%	да	нет
5.	Проверка относительного коэффициента поперечных колебаний вибростола (по виброускорению).		3-х компонентный виброметр; вольтметр универсальный ПГ $\pm 0,5\%$	да	нет
6.	Определение основной погрешности воспроизведения частоты вибрации.		Цифровой частотомер, ПГ не более $\pm 10^{-3}$	да	да
7.	Проверка сопротивления изоляции		Мегаомметр; Кл. 5,0	да	нет

Примечание: Перечень рекомендуемых средств измерений и приспособлений приведен в Приложении 2.

9.2 Требования безопасности.

9.2.1 К поверке виброустановки допускают лиц, аттестованных в качестве поверителей, прошедших обучение в установленном порядке и изучивших руководство по эксплуатации виброустановки.

9.2.2 При проведении поверки необходимо соблюдать требования, изложенные в ГОСТ 12.2.007.0.

9.2.3 При проведении поверки средства поверки и поверяемые средства, а также вспомогательное оборудование должны иметь защитное заземление. Для заземления вибростенда должна использоваться клемма «ЗЕМЛЯ», расположенная на задней панели вибростенда. Не допускается использовать в качестве заземления корпус (коробку) силовых электрических и осветительных щитов и арматуру центрального отопления.

9.2.4 Установку средств поверки производить при выключенном напряжении питания.

9.3 Условия поверки и подготовка к ней.

9.3.1 При проведении поверки должны соблюдаться следующие условия эксплуатации в соответствии с ГОСТ 8.395:

- температура окружающего воздуха, °Сот 18 до 25;
- относительная влажность воздуха, % 65 ± 20 ;
- атмосферное давление не регламентируется;
- напряжение питания промышленной сети, В $220 \pm 4,4$;
- частота переменного напряжения промышленной сети, Гц $50 \pm 0,5$.

9.3.2 Подготовка к поверке эталонных, рабочих и вспомогательных средств измерений должна соответствовать требованиям нормативных документов (далее – НД) на эти средства. Проверяют наличие свидетельств о поверке средств поверки.

9.3.3 Проверяют наличие паспортов на поверяемый вибростенд и на средства измерений, применяемые при поверке.

9.4 Проведение поверки.

9.4.1 Внешний осмотр

9.4.1.1 При проведении внешнего осмотра должно быть установлено:

- отсутствие механических повреждений корпуса, соединительных кабелей и электрических разъемов, влияющих на работоспособность вибростенда;
- соответствие комплектности и маркировки требованиям, установленным в Руководстве по эксплуатации (далее – РЭ) вибростенда;
- отсутствие загрязнений и выступающих заусенцев на контактирующих поверхностях вибропреобразователей;
- наличие всех крепежных элементов;
- резьбовые части электрических разъемов не должны иметь видимых повреждений;
- правильность монтажа вибростенда.

9.4.1.2 В случае несоответствия вибростенда хотя бы одному из вышеуказанных требований его признают непригодным к применению, поверку не проводят и выдают извещение о непригодности.

9.4.2 Опробование

9.4.2.1 Закрепляют на вибростенде вибропреобразователь эталонного виброметра ускорения (скорости, перемещения) (далее – эталонный виброметр). Включают эталонный виброметр в соответствии с РЭ на него.

9.4.2.2 Включают вибростенд в соответствии с требованиями РЭ и проверяют органы управления, регулирования и настройки.

9.4.2.3 Задают на вибростенде с помощью эталонного виброметра виброускорение приблизительно 10 м/с² на частоте 45 Гц в течение двух минут. С помощью виброметра вибростенда (далее – встроенный виброметр) измеряют задаваемое виброускорение. Измеренное встроенным виброметром значение виброускорения не должно отличаться от задаваемого по эталонному виброметру на величину более 15 %.

9.4.2.4 Если измеренное с помощью встроенного виброметра значение виброускорения отличается от значения, полученного с помощью эталонного виброметра, более, чем на 15 %, то поверку не проводят, вибростенд признают непригодным к применению и выдают извещение о непригодности.

9.4.3 Проверка значение рабочих частот, диапазонов воспроизводимых параметров вибрации и относительной погрешности из воспроизведения.

9.4.3.1 Проверку частот воспроизводимой вибрации, диапазонов воспроизводимых значений размаха виброперемещения, среднего квадратического значения виброскорости, максимального виброускорения воспроизводимой вибрации и определение основной относительной погрешности воспроизведения параметров вибрации производят поочередно на частотах 45; 64 и 79,6 Гц при массе нагрузки на вибростоле ≤ 1 кг по не менее чем пяти точкам.

9.4.3.2 Значения параметров вибрации размаха виброперемещения, среднего квадратического значения виброскорости и амплитуды виброускорения (S_{эт}, V_{эт}, A_{эт}), соответственно, устанавливаются с помощью эталонного виброметра.

После установки заданных значений параметров вибрации производят измерения соответствующих параметров по цифровому индикатору встроенного виброметра вибростенда (S_{сч}, V_{сч}, A_{сч} - размаха виброперемещения, среднего квадратического значения виброскорости и амплитуды виброускорения, соответственно).

9.4.3.3 Относительную погрешность воспроизведения параметров вибрации рассчитывают по следующим формулам:

Относительную погрешность воспроизведения среднего квадратического значения виброскорости ($\delta V_{отн.}$) в процентах определить по формуле

$$\delta V_{отн.} = \frac{100 \cdot (V_{сч} - V_{эт})}{V_{эт}}, (\%) \quad (1)$$

Относительную погрешность воспроизведения размаха виброперемещения ($\delta S_{отн.}$) в процентах определить по формуле:

$$\delta S_{отн.} = \frac{100 \cdot (S_{сч} - S_{эт})}{S_{эт}}, (\%) \quad (2)$$

Относительную погрешность воспроизведения амплитуды виброускорения ($\delta A_{отн.}$) в процентах определить по формуле:

$$\delta A_{отн.} = \frac{100 \cdot (A_{сч} - A_{эт})}{A_{эт}}, (\%) \quad (3)$$

9.4.3.4 Измеренные и рассчитанные значения параметров вибрации записывают в таблицы. Рекомендуемая форма записи результатов измерений и вычислений приведена в таблицах 9.2, 9.3, 9.4 приложения 3.

9.4.3.5 Значения рабочих частот, диапазонов воспроизводимых параметров вибрации и относительной погрешности их воспроизведения должны соответствовать значениям, указанным в Таблице 1, п.п. 1, 2, 3, 4, 5 настоящего РЭ, соответственно. В

случае несоответствия параметров поверяемого вибростенда хотя бы одному из вышеуказанных требований его признают непригодным к применению, далее поверку не проводят и выдают извещение о непригодности.

9.4.4 Проверка коэффициента нелинейных искажений.

9.4.4.1 Проверку коэффициента нелинейных искажений проводить при нагрузке массой 1 кг и при амплитуде виброускорения 10 м/с^2 поочередно на частотах 45; 64 79,6 Гц.

9.4.4.2 Установить вибростенд в режим измерения виброускорения. К линейному выходу вибростенда подключить измеритель нелинейных искажений. На каждой частоте воспроизведения вибрации установить виброускорение в пределах 70...80% от максимального и измерить коэффициент нелинейных искажений. Результаты измерений записать в таблицу, рекомендуемая форма записи результатов измерений приведена в табл. 9.5 приложения 3.

9.4.4.3 Если значение коэффициента нелинейных искажений превышает 1% то вибростенд признают непригодным к применению, далее поверку не проводят и выдают извещение о непригодности.

9.4.5 Проверку относительного коэффициента поперечных колебаний.

9.4.5.1 Проверку относительного коэффициента поперечных колебаний рабочего стола вибростенда проводят поочередно на каждой рабочей частоте вибростенда без нагрузки в режиме измерения виброускорения.

9.4.5.2 Вибростенд установить в режим измерения виброускорения. На рабочий стол вибростенда установить 3-х компонентный вибропреобразователь к каждому выходу подключить усилитель заряда и вольтметр. Допускается использовать один усилитель и вольтметр, поочередно переключая его к соответствующему выходу преобразователя.

9.4.5.3 Установить уровень виброускорения $(10 \pm 1) \text{ м/с}^2$. Для каждой частоты возбуждения измерить амплитуду виброускорения по основной оси колебаний рабочего стола (A_z) и по двум взаимно перпендикулярным направлениям в поперечной плоскости (A_x , A_y).

9.4.5.4 Относительный коэффициент поперечных колебаний рабочего стола рассчитывается по формуле:

$$K_{on} = \frac{\sqrt{A_x^2 + A_y^2}}{A_z} \cdot 100\% \quad (4)$$

Результаты измерений и расчетов записать в таблицу, рекомендуемая форма записи результатов измерения и вычислений приведена в табл.9.6 приложения 3.

9.4.5.5 Если значение относительного коэффициента поперечных колебаний рабочего стола вибростенда превышает 2% на частоте 45 Гц и (или) 5% - на остальных частотах, то вибростенд признают непригодным к применению, далее поверку не проводят и выдают извещение о непригодности.

9.4.6 Определение основной погрешности воспроизведения частоты вибрации.

9.4.6.1 Определение основной погрешности воспроизведения частоты вибрации проводят поочередно на каждой частоте возбуждения вибрации ($F_{ст} = 45; 64$ и $79,6$ Гц) с помощью электронно-счетного частотомера.

9.4.6.2 Вибростенд установить в режим измерения виброускорения. К линейному выходу ("Вых. лин" см. рис. 2) вибростенда подключить частотомер. Включить стенд и установить амплитуду виброускорения $(10 \pm 1) \text{ м/с}^2$

9.4.6.3 Установить, поочередно, одну из рабочих частот ($F_{ст}$) и провести ее измерение ($F_{ч}$). Сравнить измеренное ($F_{ч}$) и установленное значение частоты ($F_{ст}$). Основная погрешность установки частоты вибрации определить по формуле:

$$\delta F = F_{ст} - F_{ч} \quad (5)$$

Результаты измерений и расчетов записать в таблицу, рекомендуемая форма записи результатов измерения и вычислений приведена в табл.9.7 приложения 3.

9.4.6.4 Если погрешность воспроизведения частоты вибрации превышает $\pm 0,2$ Гц, то вибростенд признают непригодным к применению, далее поверку не проводят и выдают извещение о непригодности.

9.4.7 Проверка сопротивления изоляции

9.4.7.1 Проверку сопротивления изоляции проводят с помощью мегаомметра путём подключения его между закороченными контактами питания вибростенда и корпусом.

Для модели ВСВ-131 измерения проводить при напряжении не менее 500 В, для модели ВСВ-131 Ех – при напряжении 50 В.

9.4.7.2 Если сопротивление изоляции менее 20 Мом, то вибростенд признают непригодным к применению, далее поверку не проводят и выдают извещение о непригодности.

9.5 Оформление результатов поверки.

Положительные результаты поверки оформляются отметкой в формуляре (паспорте) или может выдаваться свидетельство о поверке по форме, установленной приказом Минпромторга РФ от 2 июля 2015 года № 1815.

При отрицательных результатах поверки на вибростенд выдается извещение о непригодности к применению с указанием причин и вибростенд к применению не допускается.

10 ВОЗМОЖНЫЕ НЕИСПРАВНОСТИ И МЕТОДЫ ИХ УСТРАНЕНИЯ

10.1. Возможные неисправности и методы их устранения приведены в табл. 4.

Таблица 3.

Возможная неисправность	Вероятная причина	Метод устранения
Вибростенд не включается	1. Для исполнения ВСВ-131 - перегорели предохранители FU1, FU2. 2. Разряжена аккумуляторная батарея	Замените предохранители. Зарядить батарею.

ВНИМАНИЕ!

Вибростенд имеет встроенные самовосстанавливающиеся предохранители.

Время восстановления до 1 мин. При длительной работе вибростенда при предельных нагрузках или повышенной температуре окружающей среды возможно срабатывание этих предохранителей, что не является отказом. В этом случае отключите вибростенд и выдержите его в нормальных условиях 10-15 мин. После восстановления предохранителей возможна дальнейшая работа со стендом.

11 ГАРАНТИИ ИЗГОТОВИТЕЛЯ.

11.1. Изготовитель гарантирует соответствие вибростенда требованиям технических условий при соблюдении условий эксплуатации, транспортирования и хранения.

11.2. Гарантийный срок хранения – 6 месяцев со дня изготовления.

11.3. Гарантийный срок эксплуатации – 12 месяцев со дня ввода вибростенда в эксплуатацию, но не более 18 месяцев после выпуска из производства. В течение гарантийного срока, при условии соблюдения правил эксплуатации и хранения, отсутствия механических повреждений и сохранности гарантийных наклеек (пломб) предприятие-изготовитель обязуется проводить безвозмездный ремонт или замену вышедшего из строя вибростенда.

Ремонт вибростенда может производиться только на предприятии-изготовителе или уполномоченным специализированным предприятием. Любая попытка вскрытия корпуса и/или проведения ремонта вне предприятия-изготовителя влечет за собой прекращение действия гарантийных обязательств.

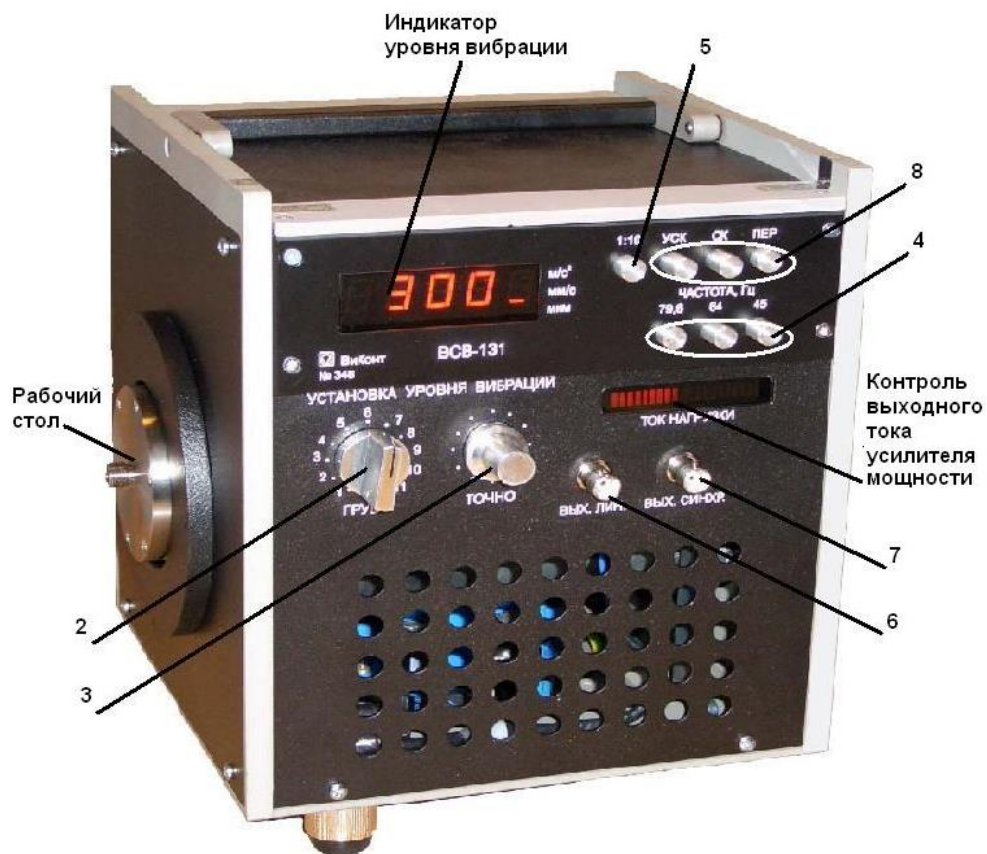
16 Вибростенд переносной ВСВ-131.

Почтовый адрес: 115191, г. Москва, а/я 65, ООО "ВиКонт"

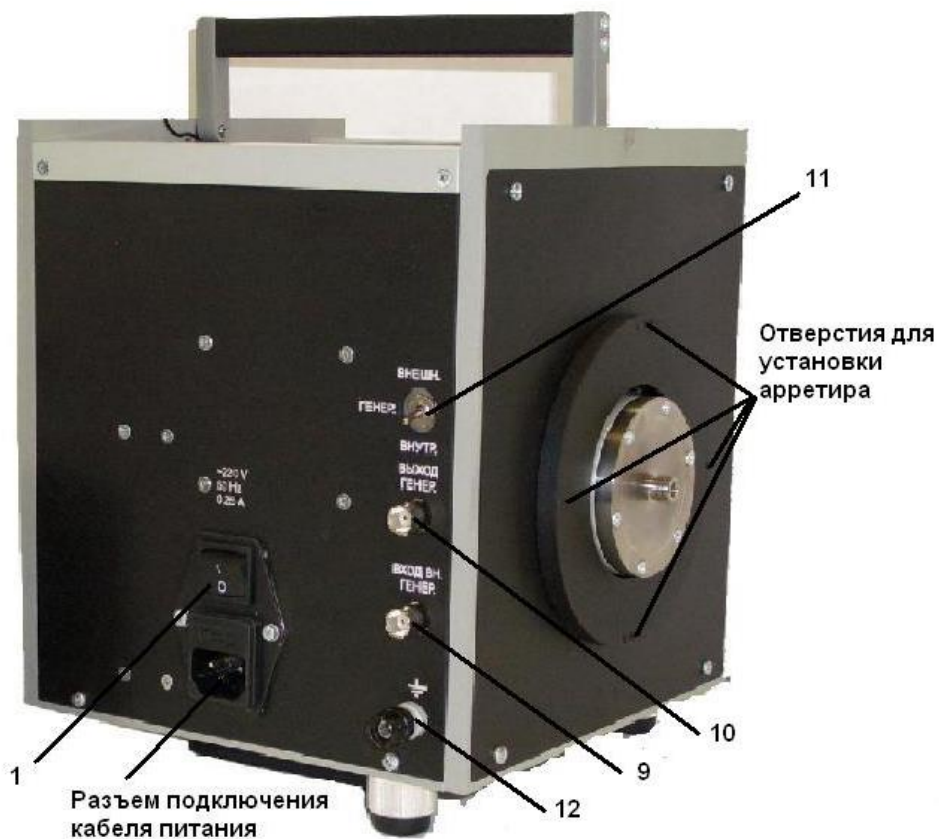
тел. (495) 122-25-27

e-mail: info@vicont.ru.

Внешний вид вибростенда серии ВСВ-131М



Вид на переднюю панель.



Вид на заднюю панель модели ВСВ-131



Вид на заднюю панель модели ВСВ-131Ех:

Рисунок 2 Внешний вид вибростенда серии ВСВ-131М.

ПЕРЕЧЕНЬ
рекомендуемых средств измерения и оборудования, необходимых при поверке

Наименование	Кол-во	Основные метрологические характеристики (диапазоны измерений, классы точности или оценка погрешностей)
Виброметр эталонный в составе: 8305/2650	1 шт	I разряд по МИ 2070-90: рабочий диапазон частот 10 - 1000 Гц, ПГ $\pm (0,6...1,5)\%$.
Вольтметр универсальный В7-78/1	1 шт	диапазон измерения - (0,001 ... 750) В; рабочий диапазон частот - (3 ... 3×10^5) Гц; ПГ $\pm (0,12...4)\%$;
Генератор сигналов специальной формы AFG-72005	1 шт	рабочий диапазон частот (0,1 ... 5×10^6) Гц
Анализатор спектра А17	1 шт	диапазон измерения - (0,01 ... 5) В рабочий диапазон частот - (3 ... 2000) Гц ПГ $\pm 0,5$ дБ
Преобразователь виброизмерительный 4321	1 шт	рабочий диапазон частот 10 - 1000 Гц, ПГ $\pm (1...4)\%$
Мегомметр ЭС 0210	1 шт	диапазон измерения (0 ... 1000) МОм. выходное напряжение – не менее 500 В. Кл. – 2,5.
Линейка измерительная	1 шт	ГОСТ 427 диапазон измерения (0...500)мм, ц. дел. – 1 мм
Весы РН-50Ц-13У	1 шт	диапазон измерения (0,1...50) кг, ПГ $\pm 2,5$ г
Гиря	1 шт	масса ($1 \pm 0,1$) кг; диаметр не более (100 ± 2) мм

Примечание.

Допускается использование других, аналогичных средств измерения с метрологическими характеристиками не хуже приведенных в таблице.

Все средства поверки должны быть исправны и иметь действующие свидетельства о поверке.

Рекомендуемая форма записи результатов измерений и вычислений при проведении поверки по методике п.9.4.3.

Таблица 9.2

ƒ, Гц	79,6								
VЭТ, мм/с	0,5	1	2	4	5	6	8	10	14,14
VСТ, мм/с									
δVОТН., %									
SЭТ, мкм	5	10	20	40	50	60	80	80	80
SСТ, мкм									
δSОТН., %									
AЭТ, м/с ²	2	3	4	5	6	7	8	9	10
AСТ, м/с ²									
δAОТН, %									

Таблица 9.3

ƒ, Гц	64								
VЭТ, мм/с	1	2	4	5	8	10	12	15	17.6
VСТ, мм/с									
δVОТН., %									
SЭТ, мкм	10	20	40	50	60	80	100	120	125
SСТ, мкм									
δSОТН., %									
AЭТ, м/с ²	2	3	4	5	6	7	8	9	10
AСТ, м/с ²									
δAОТН, %									

Таблица 9.4

ƒ, Гц	45						
VЭТ, мм/с	2	4	5	10	15	20	25
VСТ, мм/с							
δVОТН., %							
SЭТ, мкм	20	40	50	100	150	200	250
SСТ, мкм							
δSОТН., %							
AЭТ, м/с ²	2	3	4	5	6	8	10
AСТ, м/с ²							
δAОТН, %							

Продолжение приложения 3

Рекомендуемая форма записи результатов измерений и вычислений при проведении поверки по методике п.9.4.4.

Таблица 9.5

Ф, Гц	45	64	79,6
А, м/с ²	10	10	10
Кни, %			

Рекомендуемая форма записи результатов измерений и вычислений при проведении поверки по методике п.9.4.5.

Таблица 9.6

Ф, Гц	45	64	79,6
Аz, м/с ²			
Ах, м/с ²			
Ау, м/с ²			
Кп, %			

Форма записи проведения измерений и вычислений при проведении поверки по методике п.9.4.6.

Таблица 9.7

Фст, Гц	45	64	79,6
Фчаст, Гц			
ΔФ, Гц			